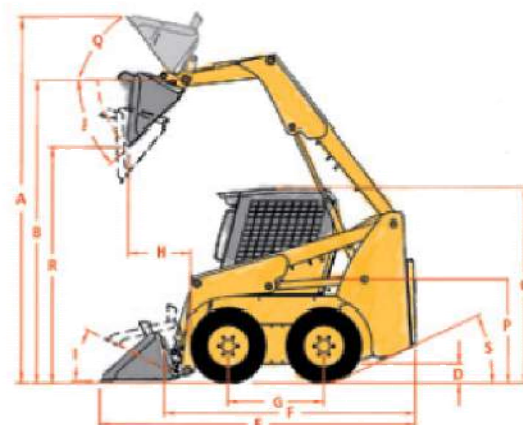
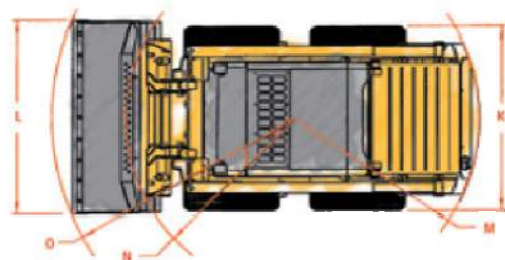


# Chargeuses compactes

# FRECHE

LOCATION



Dimensions	2012	2026	2041	2044 B	2054 B	2056	2076	2086	2700 V	3300 V
A. Hauteur max. Du godet (mm)	3167	3546	3584	3708	3815	4064	4069	4069	4313	4369
B. Hauteur max. Du point de rotation (mm)	2438	2746	2794	2854	2921	3066	3124	3132	3310	3332
C. Hauteur de la machine (mm)	1897	1786	1826	1973	1973	1981	2060	2060	2045	2085
D. Garde au sol (mm)	150	152	211	196	191	191	201	201	203	229
E. Longueur (mm)	2576	2896	2952	3117	3112	3208	3277	3421	3790	3901
G. Empâtement (mm)	775	876	932	932	978	1067	1095	1219	1265	1265
H. Portée à hauteur max. (mm)	410	579	574	654	610	587	711	711	864	813
I. Angle de cavage	23,4	29	29	28	28	23	26	26	29	29
J. Angle de chargement	76	42	42	32	34	43	41	41	41	42
K. Largeur de la machine (pneus standard) (mm)	909	1229**	1422**	1494	1565	1575	1709	1709	1661	1829
L. Largeur du godet standard (mm)	915	1380	1520	1680	1760	1680	1760	1760	1830	1880
M. Rayon de braquage - AR de la machine (mm)	1097	1374	1484	1505	1505	1473	1590	1661	1664	1758
O. Rayon de braquage - avec godet	1473	1763	1758	1892	1892	2006	2019	2111	2362	2395
Q. Rotation du tablier	60,8	99	99	99	99	91	94	94	94	94
R. Hauteur de déversement (mm)	1836	2146	2197	2242	2337	2286	2413	2413	2515	2504
S. Angle de déversement	30	26	29	27	27	25	26	26	27	25
<b>Caractéristiques</b>										
Masse de la machine (tous pleins faits)	1352	1814	2087	2622	2948	3084	3393	3565	3629	4087
Capacité max.	775	952/1066**	1228/1338**	1316/ 1406**	1497/ 1588**	1724/ 1860**	1996/ 2268**	2358/ 2630**	2449	2994
Capacité nominale	387	476/533**	614/ 669**	658/ 703**	748/ 794**	862/ 930**	998/ 1134**	1719/ 1315**	1225	1497
Force d'arrachement	803	1270	1270	1814	2268	1895	2640	2640	2374	2654
<b>Hydraulique</b>										
Débit de la pompe	38,2	55	62	68,1	70/ 106*	72/ 114*	82/ 139*	87/ 139**	82,5/ 139,7*	82,5/ 137,4*
Pression	155	190	190	172	207	190/ 172*	207	207	228	238
Réservoir hydraulique	27	30	30	44	43,5	45	61	61	42	40
Vitesse maximale	8,9	10,9	10,3	11,2	11,5	12	12,4	12,4	13	13
Option 2 vitesses						19	18	18	19	19,6
Godet standard (largeur/ capacité)	915/ 120	1380/ 280	1520/ 310	1680/ 370	1760/ 430	1680/ 370	1760/ 430	1760/ 430	1830/ 450	1880/ -
<b>Moteur</b>										
Producteur	YANMAR	YANMAR	YANMAR	YANMAR	YANMAR	DEUTZ	YANMAR	YANMAR	YANMAR	YANMAR
Puissance max	23,9/ 17,8	35/ 26,1	46/ 34	49,5/ 37	49,5/ 37	62/ 46	84/ 62,9	84/ 62,9	84/ 62,9	84/ 62,9
Tours / min	2400	2600	2600	3000	3000	2500	1850	1850	1850	2500
Cylindres / cylindrée	3/ 1330	3/ 1640	4/ 2190	4/ 2190	4/ 2190	4/ 2300	4/ 3300	4/ 3300	4/ 3300	4/ 3300
Réservoir carburant	29	38,9	47	54	72	60	72	91	83,3	76

[www.freche.fr](http://www.freche.fr)

MUSTANG propose également une large gamme de chargeuses articulées. Demandez à votre distributeur!