



**FRECHE**  
LOCATION



**D 600 AP**  
**D 600 APG**  
**D 1000 AP**  
**D 1000 APG**



[www.ausa.com](http://www.ausa.com)

ISO 9001

ISO 14001



**AUSA Center, S.L.**  
Ctra. de Vic Km 2.8  
08243 Manresa  
BARCELONA (ESPAÑA)  
Tel.: +34 93 874 73 11  
E-mail: [ausa@ausa.com](mailto:ausa@ausa.com)  
[www.ausa.com](http://www.ausa.com)

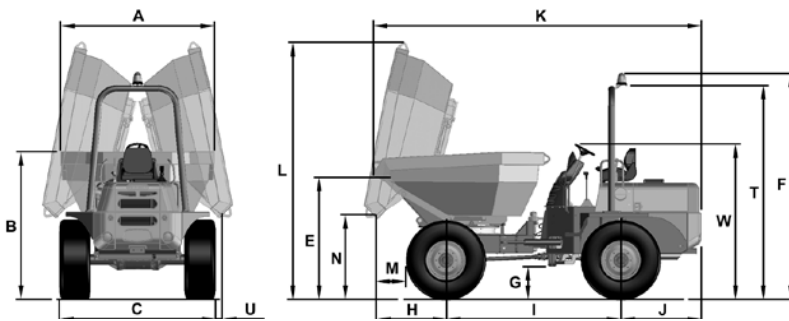
**AUSA Madrid** Pol. Ind. Coslada - C. Marconi 15-17, 28823 Coslada - MADRID (ESPAÑA) - Tel.: +34 91 669 00 06 - E-mail: [ausa.madrid@ausa.com](mailto:ausa.madrid@ausa.com)  
**AUSA France** Z.I. Saint Charles - Rue de Zürich, 66000 PERPIGNAN (FRANCE) - Tel.: +33 (0) 4 68 54 38 97 - E-mail: [ausa.france@ausa.com](mailto:ausa.france@ausa.com)  
**AUSA Deutschland** Tel.: +49 (0) 2384 9889905 - E-mail: [ausa.deutschland@ausa.com](mailto:ausa.deutschland@ausa.com)  
**AUSA UK** Tel.: +44 (0) 7970639988 - E-mail: [ausa.uk@ausa.com](mailto:ausa.uk@ausa.com)  
**AUSA Brasil** Avenida Belizario Ramos 2276 - Lages - SC, 88506-000 (BRASIL) - Tel.: +55 11 9 8786 6014 - E-mail: [ausa.brasil@ausa.com](mailto:ausa.brasil@ausa.com)  
**AUSA México** Calzada Vallejo 725 Del. Gustavo A. Madero - 07750 México D.F. (MÉXICO) - Tel.: +52 (55) 21669276 - E-mail: [ausa.mexico@ausa.com](mailto:ausa.mexico@ausa.com)  
**AUSA U.S. CORP.** Tel.: +1 (917) 328 0770 - E-mail: [ausa.us@ausa.com](mailto:ausa.us@ausa.com)  
**AUSA Beijing Rep. Office** Room 403, Moma Building, N.199 - Chaoyang bei road, Chaoyang District - 100026 BEIJING (CHINA)  
Tel.: +86 10 8598 7386 - E-mail: [ausa.china@ausa.com](mailto:ausa.china@ausa.com)

**D 600 AP\_6000 Kg**  
**D 600 APG\_6000 Kg**  
**D 1000 AP\_10000 Kg**  
**D 1000 APG\_10000 Kg**

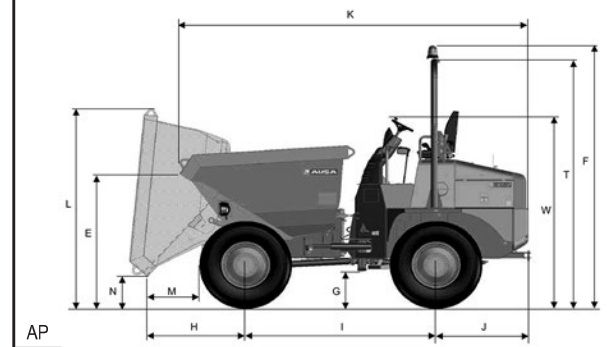
**AUSA**  
www.ausa.com

DIMENSIONS mm	D 600 AP	D 600 APG	D 1000 AP	D 1000 APG
A	2295	2150	2480	2480
B	1960	2070	2380	2385
C	2190	2190	2440	2440
E	1730	1790	1820	1950
F	3180	3180	3560	3560
G	475	475	490	490
H	1210	970	1260	980
I	2450	2450	2450	2450
J	1125	1125	1220	1220
K	4465	4615	4520	4740
L	2680	3600	2710	3820
M	650	415	665	380
N	455	1200	430	1100
T	3000	3000 / 2850 (*)	3375 / 3220 (*)	3375 / 3220 (*)
U	-	90	-	110
W	2190	2190	2550	2550

(\*) Cabine fermée



APG



AP

### CARACTERISTIQUES TECHNIQUES

	D 600 AP	D 600 APG	D 1000 AP	D 1000 APG
<b>Capacité de charge (Kg)</b>	6000		10000	
<b>Système de déchargement</b>	Hydraulique frontal	Hydraulique à 180°	Hydraulique frontal	Hydraulique à 180°
<b>Châssis</b>	Articulé et oscillant			
<b>Capacité de la benne (l)</b>	Eau	1950	1565	2440
	A ras bord	2650	2360	3750
	En dôme	2650	3130	5225
				4790
<b>Moteur</b>	Diesel	KUBOTA V-3800-CR-TE4 Avec Filtre à Particules Diesel et Catalyseur d'oxydation diesel (DPF et DOC) – Version «Plus»		KUBOTA V3800-CR-TIE4 Avec Filtre à Particules Diesel et Catalyseur d'oxydation diesel (DPF et DOC)
<b>Stage IIIB / Tier 4 Int.</b>		85 / 114		85 / 114
	Puissance (KW/CV)	4		4
	Nombre de cylindres	Eau		Eau
	Refroidissement	DEUTZ TD3.6 Avec Catalyseur d'oxydation diesel (DOC)		
<b>Moteur</b>	Diesel	55,4 / 74		-
<b>Stage III B / Tier 4</b>		4		
	Puissance (KW/CV)	Eau		
	Nombre de cylindres	KUBOTA V3600T		KUBOTA V3800T
<b>Moteur</b>	Diesel	63 / 86		72,8 / 99
<b>Non-EU EMISSION</b>		4		4
<b>Stage IIIA / Tier 3</b>		Eau		Eau
	Refroidissement	4 x 4 permanente		
<b>Traction</b>		Convertisseur de couple avec boîte à vitesses synchronisée. 4 vitesses à l'avant et 4 vitesses à l'arrière avec inverseur électro-hydraulique. Ponts avec réducteurs hépicycloïdaux à la sortie du différentiel.		
<b>Transmission</b>		Électrique		
<b>Démarrage</b>		34		38
<b>Vitesse maximale (Km/h)</b>		4200		4380
<b>Poids à vide (Kg)</b>		4760		4990
<b>Déclivité maximale (à pleine charge)</b>		60 %		
<b>Circuit hydraulique</b>		Pompe à engrenage de 25 cc. Pression de travail 180 bar.		
<b>Pneus</b>	Avant	405/70-20" (14 PR)		500/60-22,5" (16PR")
	Arrière	405/70-20" (14 PR)		500/60-22,5" (16PR")
<b>Rayon de braquage extérieur (mm)</b>		5700		5950
<b>Direction</b>		Hydraulique. Pression de travail 115 bar		
<b>Capacité du réservoir (l)</b>	Carburant	65		70
	Hydraulique	65		
<b>Frein de service</b>		Étanches à disques multiples en bain d'huile. Actionnement hydraulique		
<b>Frein de stationnement</b>		Étanches à disques multiples en bain d'huile. Actionnement mécanique		
<b>EQUIPEMENT DE SERIE</b>		Siège ergonomique Ceinture de sécurité		
		Système anti-vandalisme		
		Avertisseur sonore de marche arrière		
		Gyrophare		
<b>EQUIPEMENT OPTIONNEL</b>		Arceau protecteur rabattable ROPS		
		Cabine fermée avec chauffage		
		Air conditionné intégré		
		Éclairage routier		
		Crochet de remorque		
		Arrêt d'urgence		
		Système de visibilité totale grâce à des caméras avant et arrière et écran 7" couleur TFT étanche pour une visibilité total et vision nocturne infrarouge jusqu'à 10 m.		
		Différentiel autobloquant avec frein stationnement négative		
		Toit protecteur ROPS/FOPS (avec ou sans toit protecteur solaire)		

AUSA se réserve le droit de modifier toute caractéristique sans avis préalable.

MKT20018.07/06.2014

**FRECHE**  
**LOCATION**  
www.freche.fr