

MT 1030 S/ST

Capacité de levage.....3000 kg
à 500 mm du talon des fourches
Charge de basculement
à portée maximum :1160 kg
Effort d'arrachement avec benne
selon norme ISO 8313-1986 au cavage.....5330 daN

Hauteur de levage :9,98 m
Temps : à vide/en charge (en s)
Levée.....6,7/9
Descente5,2/5,4
Télescopage :
Sortie simultanée 1e et 2e télescopes.....13,8/14,2
Rentrée simultanée 1e et 2e télescopes.....8,6/7,3
Temps à vide (en s)
Cavage3
Déversement2,5

Pneumatiques
400/80 - 24 156 A8 TL

Fourches (mm)
Longueur1200
Largeur x épaisseur125 x 45
Écartement maxi à l'extérieur des fourches1040
Rotation du tablier.....126°

Freins multidisques à bain d'huile assistés sur 2 ponts.

Moteur Perkins
Type S :1104D-44T
ST :1104D-44TA
Cylindrée..... 4 cylindres - 4400 cm³
Puissance (ISO/TR 14396) S :70 kW/95 CV
à 2.200 tr/mn ST :74,5 kW/101 CV
Couple maxi S :392 Nm à 1400 tr/mn
ST :410 Nm à 1400 tr/mn
Injection directe
Refroidissement par eau

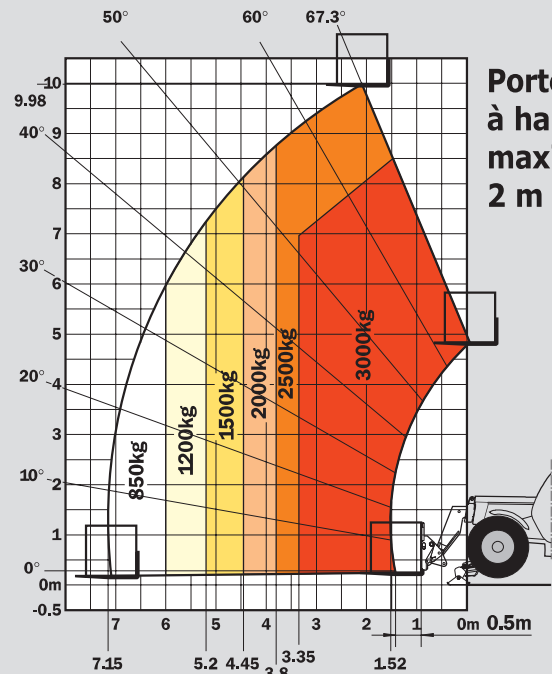
Transmissionà convertisseur de couple
Inverseur de marche.....Electro - Hydraulique
Vitesse avant et arrière.....4/4
Vitesse de déplacement maxi.....25 km/h

Hydraulique
Pompe à engrenages :250 bars/105 l/mn
Diviseur de débit prioritaire
pour la direction et le freinage.

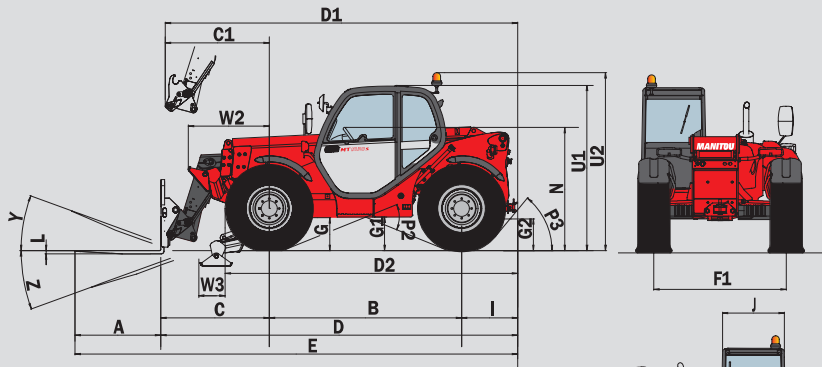
Réservoirs
Système de refroidissement18,5 l.
Huile moteur10,5 l.
Huile hydraulique.....125 l.
Huile transmission.....15,5 l.
Carburant120 l.

Poids à vide (avec fourches)7470 kg
Largeur hors tout2,26 m
Hauteur hors tout2,30 m
Rayon de braquage (extérieur roues)3,75 m
Longueur au tablier4,99 m
Garde au sol.....0,44 m
Effort de traction (à vide).....8200/8300 daN

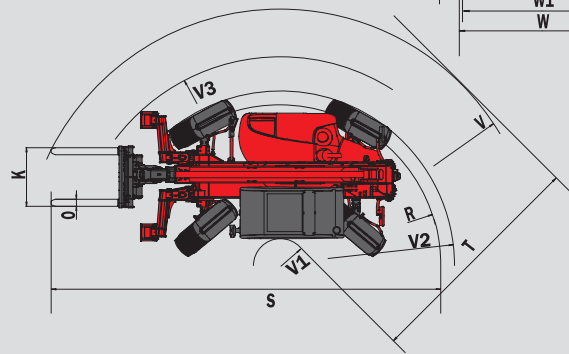
Abaque
avec stabilisateurs
Suivant Norme
EN 1459
annexe B



Portée à hauteur maximum : 2 m



	mm
A	1200
B	2690
C	1513
C1	1602
D	4992
D1	5081
D2	4064
E	6192
F	1846
G	455
G1	440
G2	440
G3	220
I	789
J	865
K	1040
L	45
N	1690
O	125
P2	44°
P3	53°
R	3545
S	7810
T	3640
U1	2300
U2	2550
V	4950
V1	1310
V2	3753
V3	4200
W	2261
W1	2210
W2	1132
W3	340
Y	12°
Z	114°



Standard :

- Gyrophare
- Tablier à fourches flottantes
- Ligne hydraulique accessoire
- Sélecteur de mode approche lente/cycle rapide
- Feu de recul
- Alarme de recul

Options :

- Large gamme d'accessoires (bennes, potence, accessoires sur mesure)
- Climatisation
- Feux de travail
- ...



LOCATION

www.freche.fr